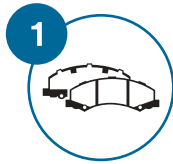


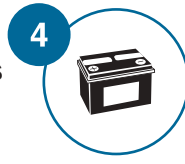


# Renault Logan

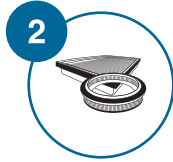
TIPO: AUTOMÓVIL



**Pastillas de Frenos**  
CO-10243M



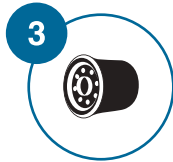
**Baterías Automotrices**  
421800MG



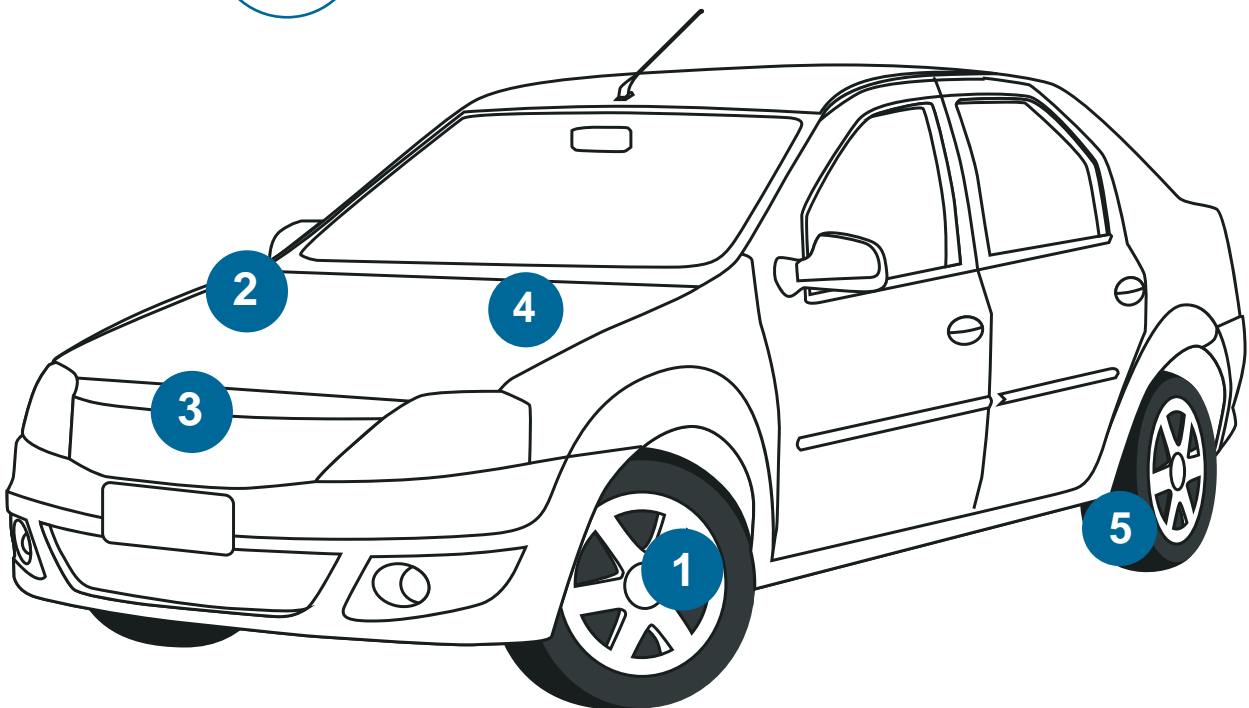
**Filtro de Aire**  
COAP - 7655

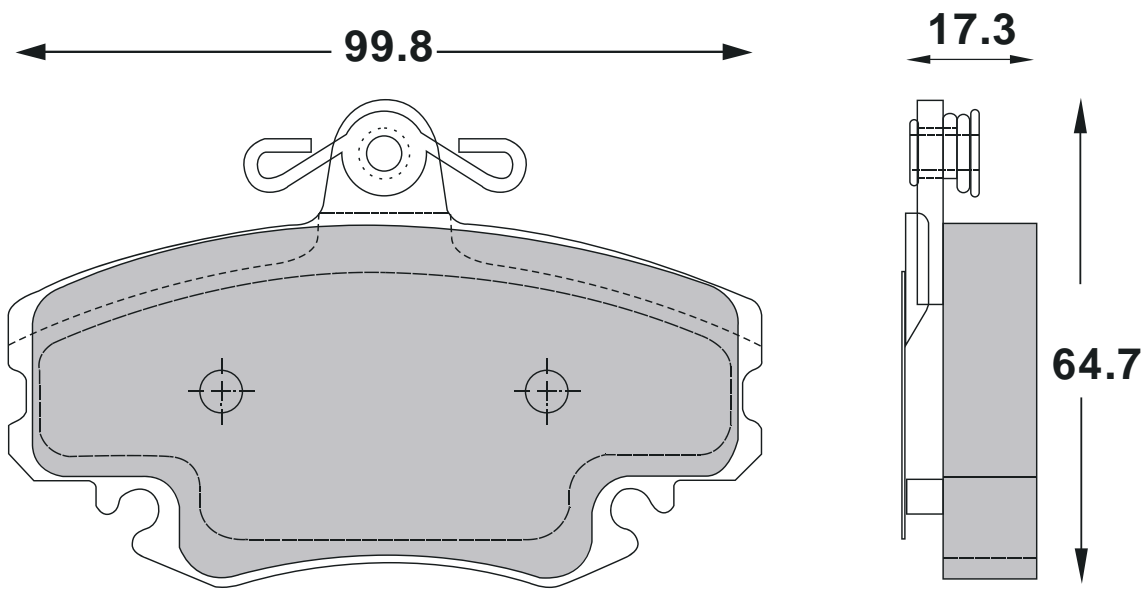


**Llantas**  
HK 366



**Filtros de Aceite**  
COA- 3603





Referencia:  
**CO-10243M**

**EQUIVALENCIAS**

INCOLBESTOS	10243
BEX-USA	005-FDB393
BRAKE PAK	10243

**APLICACIONES**

MARCA	LINEA	MODELO	POSICIÓN
RENAULT	CITIUS	2005	DELANTERO
	LOGAN	2006	DELANTERO
	MEGANE	2005-2007	DELANTERO
	TWINGO	2005	DELANTERO

MARCA	LÍNEA	MODELO	REF	POSICIÓN	
	ECO TAXI II	2010	CO-10232M	DELANTERA	
	GRAND CARNIVAL	2006	CO-10285M	DELANTERA	
	PICANTO ION	2013-2014	CO-1405M	DELANTERA	
	PICANTO MORNING	2005	CO-10286M	DELANTERA	
	RIO		2002	CO-10232M	DELANTERA
			1999-2001	CO-7219M	DELANTERA
	RIO EXCITE 1.4, 1.6	2009	CO-8266M	DELANTERA	
	SEDONA	2005	CO-10222M	DELANTERA	
	SEPHIA	2010	CO-8266M	DELANTERA	
	<b>KIA</b>				
	PREGIO	2000	CO-10222M	DELANTERA	
	SORENTO	2005	CO-7739M	DELANTERA	
<b>MAZDA</b>					
	323	1981-1985	CO-7112M	DELANTERA	
		1986-1996	CO-7219M	DELANTERA	
	B-2000	1986-1996	CO-7220M	DELANTERA	
	B-2200	1992-2000	CO-7220M	DELANTERA	
	B-2600	1992-1999	CO-7220M	DELANTERA	
<b>MERCEDES BENZ</b>					
	BUSETA LO 914	2000	CO-10218M	MIX.	
	SPRINTER	2007-2009	CO-10289M-2	TRASERA	
	SPRINTER 2500	2013	CO-8430M	DELANTERA	
	SPRINTER 313	2000-2006	CO-10230M	TRASERA	
	SPRINTER 313, 412D, 413CD	2000	CO-10220M	MIX.	
	SPRINTER 412D, 413CD	2004	CO-10250M	TRASERA	
	SPRINTER 515	2014-2015	CO-10289M-1	DELANTERA	
<b>MITSUBISHI</b>					
			CO-10289M-2	TRASERA	
	MONTERO NACIONAL-L300	1989-1992	CO-7241M	DELANTERA	
<b>NISSAN</b>					
	CABSTAR	2005	CO-10255M	DELANTERA	
	CABSTAR 3500	2008-2010	CO-8430M	DELANTERA	
	FRONTIER	1998-2002	CO-7228M	DELANTERA	
		2002-2004	CO-7703M	DELANTERA	
	MT-3000	1997	CO-10202M	DELANTERA	
	PATHFINDER	1992-1995	CO-7228M	DELANTERA	
	TK-55		CO-10255M	DELANTERA	
			CO-10215M	TRASERA	
	URVAN	1991	CO-7228M	DELANTERA	
	URVAN DIESEL 3.0	2000	CO-10233M	DELANTERA	
	X-TRAIL	2001-2004	CO-7703M	DELANTERA	
<b>PEUGEOT</b>					
	106	1997-1999	CO-005M	DELANTERA	
	205	1993-1998	CO-005M	DELANTERA	
	306	1997-2000	CO-005M	DELANTERA	
	106,205,305,309,405	1987-1993	CO-10243M	DELANTERA	
<b>RENAULT</b>					
	CITIUS	2005	CO-10243M	DELANTERA	
	CLIO	1990-2005	CO-10243M	DELANTERA	
		1996-2004	CO-005M	DELANTERA	
	LOGAN	2006	CO-10243M	DELANTERA	
	MEGANE	2000-2004	CO-005M	DELANTERA	
		2005-2007	CO-10243M	DELANTERA	
	R12, R4	1975-1985	CO-793C	DELANTERA	
	R12/R4/R6	1973-1992	CO-793M	DELANTERA	
	R9, R18, R19,R21 RS	1983-2001	CO-005M	DELANTERA	





**Referencia**  
**COAP-7655**

Material: **Celulosa - Poliuretano**

**DIMENSIONES**

Largo	-
Alto	90mm
Ancho	-
ø Interno	200mm
ø Externo	263mm

**EQUIVALENCIAS**

Partmo	AP-097B
Franig	HCA-7655
Premium Filter	AIP-670
Master Filter	MFA-701

**APLICACIONES**

MARCA	LINEA	MODELO	MOTOR
RENAULT	KANGOO METROP.	2001-2006	1.4
	LOGAN 4 CIL INY.	2006>	1.4,1.6
	SYMBOL	2002	1.4

Tipo: **Aire Primario**  
CONVENCIONES: ø = Diametro / mm = milímetros



**Referencia**  
**COAP-7723**

Material: **Felpa - Polipropileno**

**DIMENSIONES**

Largo	355mm
Alto	33mm
Ancho	160mm
ø Interno	-
ø Externo	-

**EQUIVALENCIAS**

Partmo	-
Franig	HCA-7723
Premium Filter	AIP-777
Master Filter	-

**APLICACIONES**

MARCA	LINEA	MODELO	MOTOR
CHEVROLET	SPARK GT 300	2010>	1.2

Tipo: **Aire Primario**  
CONVENCIONES: ø = Diametro / mm = milímetros





MARCA	LÍNEA	MODELO	MOTOR	REF	TIPO
<b>RENAULT</b>					
	KANGOO METROPOLI	2001-2006	1.4	COAP-7655	A.P
	LAGUNA II	1998>	1.6,1.8,2.0	COAP-2724	A.P
	LAGUNA II L4	2004-2005	2.0	COAP-2724	A.P
	LAGUNA L4	1999-2005	2.0	COAP-2724	A.P
	LOGAN 4CIL INY	2006>	1.4	COAP-7655	A.P
			1.6	COAP-7655	A.P
		2006-2008	1.4,1.6	COAP-7655	A.P
	MEGANE I	2000-2009	-	COAP-2724	A.P
	R9 GTX 5V	-	-	COAP-R9	A.P
	SANDERO DINAMIC	-	-	COAP-7655	A.P
	SANDERO EXPRESSION	-	-	COAP-7655	A.P
	SANDERO GT LINE	-	-	COAP-7655	A.P
	SCENIC 4 CIL-INY	2000	-	COAP-2724	A.P
		2001	1.6	COAP-2724	A.P
	SCENIC II	1999-2005	1.4,1.6,2.0	COAP-2724	A.P
	SUPER 9 , MOTOR L4	1992-1996	1.4	COAP-R9	A.P
	SYMBOL	2002	1.4	COAP-7655	A.P
	SYMBOL	2006-2009	1.4	COAP-2724	A.P
	SYMBOL 8V L4	2001-2003	1.4	COAP-7655	A.P
	SYMBOL ALIZE	2004	-	COAP-2724	A.P
		2004-2005	1.4	COAP-2724	A.P
	TWINGO MULTIPUNTO MD7F	1998-2000	1.2	COAP-2857	A.P
<b>TATA</b>					
	INDICA DLS TAXI DIESEL L4	2001-2002	-	COAP-2573	A.P
	TELCOLINE TDI 4X4, TDI 4X2, CAB DOBLE-SENC	-	-	COAP-2573	A.P

FILTRO	MARCA	LÍNEA	MODELO	MOTOR	TIPO
COAP-3550	HYUNDAI	ATOS PRIME	2005>	1.0	A.P
		ATOS SANTRO	2004-2009	1.0	A.P
COAP-5070	CHEVROLET	NHR	1998-2000	-	A.P
		NHR CAMION TURBO	2001>	-	A.P
			1998-2006	-	A.P
		NKR	2000-2005	-	A.P
		NKR CAMION TURBO	2001>	-	A.P
		NKR ISUZU	>1998	-	A.P
		NKR TURBO	2005-2010	-	A.P
		NPR ISUZU	2000-2003	4.5	A.P
		NPR NA, 100P,BUSETA	>1998	-	A.P
		NPR CAMION	1991-1998	5.9	A.P
		NPR TURBO	1998-2000	-	A.P
		JAC			
		1035 MOTOR JAC CAMIONETA	-	-	A.P
		CAMION 2771 HFC 1035K	-	-	A.P
NISSAN					
UD 40,41	2000-2002	-	A.P		
COAP-5070-1	CHEVROLET	NHR REWARD	2011>	-	A.P
		NKR II Y III REWARD MOTOR ISUZU 4JJ1-TC	2012>	-	A.P
		NLR 55L	-	-	A.P
		NLR 55L (REWARD III)	-	-	A.P
		NMR 85L	-	-	A.P
		NPR	2008-2010	-	A.P
		NPR (TURBO CAMION,BUSETA, MINIBUSETA) LWB	1999>	-	A.P
		NPR 2004	-	-	A.P
		NPR 75L REWARD	2012>	-	A.P
		NPR II Y III REWARD	2012	-	A.P
		NPR ISUZU	2000-2003	4.5	A.P
		NPR TURBO CAMION	2006>	-	A.P
		NQR	2010>	-	A.P
		NQR BUSETON REWARD EURO IV	2012>	-	A.P
		COAP-6550	CHEVROLET	LUV DMAX DIESEL	-
LUV DMAX SINGLE DIESEL CHASIS	2006>			-	A.P
COAP-6696-1	CHEVROLET	AVEO 4CIL	-	1.4,1.6	A.P
COAP-7655	DACIA	SUPER NOVA TAXI	2002-2003	-	A.P
	RENAULT	KANGOO METROPOLI	2001-2006	1.4	A.P
		LOGAN 4CIL INY	2006-2008	1.4,1.6	A.P
			2006>	1.4 - 1.6	A.P
		SANDERO DINAMIC	-	-	A.P
		SANDERO EXPRESSION	-	-	A.P
		SANDERO GT LINE	-	-	A.P
		SYMBOL	2002	1.4	A.P
SYMBOL 8V L4	2001-2003	1.4	A.P		
COAP-7723	CHEVROLET	SPARK GT 300	2010>	1.2	A.P

Vehículos Colombia - Filtros de Aire - Filtros de Aceite - Pastillas de Frenos - Bloques de Frenos - Bujías - Baterías - Llantas

Filtros de Aire



www.coexito.com.co



Referencia  
**COA-3603**

### DIMENSIONES

Diametro (ø)	74.2mm
Alto	60.2mm
Rosca	M20X1.5
Contiene	ALIVIO 8 A 11 PSI
Tipo	ACEITE FLUJO COMPLETO
Clase	LIVIANO

### EQUIVALENCIAS

Partmo	A-3603
Franig	HCX-R9
Premium Filter	OLP-093
Master Filter	FM-3609

### APLICACIONES

MARCA	LINEA	MODELO	MOTOR
RENAULT	CLIO EXPRESS	2013>	1.2
	KANGOO SPORTW.	2008-2010	1.6
	SANDERO STEPWAY	2010>	1.6 16V
	TWINGO U	2006>	1.6V

CONVENCIONES: ø = Diametro / mm = milímetros



Referencia  
**COA-372**

### DIMENSIONES

Diametro (ø)	81.3mm
Alto	136.6mm
Rosca	3/4"X16
Contiene	ALIVIO 8 A 11 PSI
Tipo	ACEITE FLUJO COMPLETO
Clase	LIVIANO

### EQUIVALENCIAS

Partmo	A-372
Franig	-
Premium Filter	-
Master Filter	MF-44

### APLICACIONES

MARCA	LINEA	MODELO	MOTOR
DAIHATSU	CAMPERO F-20	1978-1983	1.6
		1978-1995	1.6
FORD	TAURUS LX.	2002-2005	1.6 LT
VOLKSWAGEN	DASHER, PASSAT	1974-1981	-

CONVENCIONES: ø = Diametro / mm = milímetros



MARCA	LÍNEA	MODELO	MOTOR	TIPO	CLASE	REF
<b>RENAULT (Continuación)</b>						
	CLIO Dynamique, Cool	1997	1.4 Y 1.8 L4	A.F.C.	L	COA-3603
	CLIO EXPRESS -CLIO 1.2	2013>	1.2	A.F.C.	L	COA-3603
	CLIO EXPRESSION	2006-2007	1.6 L4	A.F.C.	L	COA-3603
	CLIO RL,RN,RSI,RT	1996-2001	1.4 L4	A.F.C.	L	COA-3603
	DUSTER	2012-2013	1,6 4 CIL	A.F.C.	L	COA-3603
	ETOILE B TH, TS	1991-1992	1.6	A.F.C.	L	COA-4044
	ETOILE NEVADA	1991-1992	2.0	A.F.C.	L	COA-4044
	ETOILE TS,TSE,TX	-	1.3	A.F.C.	L	CO-R9
	ETOILE TX, TXI	1991-1993	2.0	A.F.C.	L	COA-4044
	ETOILE-PENTA	1991-1994	1.6 Y1.7	A.F.C.	L	COA-4044
	GRAND SCENIC	2008-2010	2.0	A.F.C.	L	COA-3603
	KANGOO EXPRESS , METROPOLI	2003-2007	1.6 L4	A.F.C.	L	COA-3603
	KANGOO SPORTWAY	2008-2010	1.6	A.F.C.	L	COA-3603
	KOLEOS DYNAMIQUE	2009-2010	2.5	A.F.C.	L	COA-3603
	LAGUNA	1998	1.8 L4	A.F.C.	L	CO-R9
	LAGUNA 2	1999-2001	1.8	A.F.C.	L	COA-3603
	LAGUNA II	2002-2005	2.0	A.F.C.	L	COA-3603
	LOGAN EXPRESSION, DYNAMIQUE	2006-2009	1.6 L4	A.F.C.	L	COA-3603
	LOGAN FAMILIAR	2009-2010	-	A.F.C.	L	COA-3603
	MEGANE	2000-2009	1.4,1.6 Y 2.0	A.F.C.	L	COA-3603
	MEGANE II DYNAMIQUE	2006-2009	2.0 L4	A.F.C.	L	COA-3603
	METROPOLI	2001-2003	1.4 L4	A.F.C.	L	COA-3603
	PREMIUM 260	-	MIDR 06,02,45	A.F.C.	P	COA-67
				C.S.	P	COA-243004
	R-12 BTL, TS, TL	1973-1985	1.3 L4	A.F.C.	L	COAR-12/18
	R-18	-	1.6	A.F.C.	L	CO-R9
	R-18 BREAK GTX	1984-1987	2.0 L4	A.F.C.	L	CO-R9
	R-18 GTX BREAK	-	2.0 L4	A.F.C.	L	COA-4044
	R-18 GTX, BGTX desde	1985	2.0 L4	A.F.C.	L	CO-R9
	R-18 TS,BTS,GTX BGTL	1984-1987	1.4 L4	A.F.C.	L	COAR-12/18
	R-18 TS,BTS,GTX BGTX	1984-1987	2.0 L4	A.F.C.	L	COA-4044
	R-19 CARBURADOR	1995-1996	1.7 Y 1.8 L4	A.F.C.	L	CO-R9
	R-19 94/95	1994-1995	1.6 L4	A.F.C.	L	CO-R9
	R-19 ENERGY INY	1999-2001	1.4	A.F.C.	L	COA-3603
						CO-R9
	R-19 Fi	1997	L4	A.F.C.	L	COA-3603
	R-19 INJECTION ENERGY	1998	1.4 L4	A.F.C.	L	COA-3603
						CO-R9
	R-21 NEVADA, RX BREAK,RS	1989-1990	1.6 Y 2.0L4	A.F.C.	L	COA-4044
	R-4 PLUS	1975-1984	1.1 L4	A.F.C.	L	COAR-4/6
	R-6	1975-1984	1.1 L4	A.F.C.	L	COAR-4/6
	R-9	1985-1996	1.3,1.4 Y 1.6 L4	A.F.C.	L	CO-R9
	R-9 BRIO	1992-19996	1.3 L4	A.F.C.	L	CO-R9
	R-9 INJECTION	1997-1999	1.4 L4	A.F.C.	L	CO-R9
	R-9 MAXIMO 5V	1993-1996	1.6	A.F.C.	L	CO-R9
	R-9 PERSONALITE	1997	1.4 Y 1.6 L4	A.F.C.	L	CO-R9
	R-9 PERSONALITE	1996-1998	1.4 L4	A.F.C.	L	COA-3603
	SAFRANE	-	3.0 V6	A.F.C.	L	CO-R9
	SANDERO DINAMIC - GT-	2009>	1.6 16V	A.F.C.	L	COA-3603
	SANDERO STEPWAY	2010>	1.6 16V	A.F.C.	L	COA-3603
	SCALA	2000	1.6	A.F.C.	L	COA-3603
	SCENIC I	1997	1.4,1.6 Y 2.0 L4	A.F.C.	L	COA-3603
	SCENIC II	1999	1.4,1.6 Y 2.0 L4	A.F.C.	L	COA-3603
	SCENIC III	1999-2006	1.4,1.6 Y 2.0 L4	A.F.C.	L	COA-3603
	SIMBOL TODOS	-	1.6 L4	A.F.C.	L	COA-3603



FILTRO	MARCA	LÍNEA	MODELO	MOTOR	TIPO	CLASE
COA-329	<b>FORD</b>					
		EXPLORER LT	2002-2006	4.0 LT V6	A.F.C.	L
		EXPLORER SPORT	2001-2003	4.0 LT V6	A.F.C.	L
		EXPLORER SPORT TRAC	2006	-	A.F.C.	L
		F150 4X2	-	2006	A.F.C.	L
	<b>HONDA</b>					
		ACCORD	<=1978	2.2 L4	A.F.C.	L
	CIVIC/ ACCORD	1974-1979	-	A.F.C.	L	
COA-3603	<b>RENAULT</b>					
		CITIUS	2006-2010	1.4	A.F.C.	L
		CLIO COOL	2007-2009	1.6	A.F.C.	L
		CLIO DYNAMIQUE	2003-2007	1.6 L4	A.F.C.	L
		CLIO Dynamique, Cool	1997	1.4 Y 1.8 L4	A.F.C.	L
		CLIO EXPRESS -CLIO 1.2	2013>	1.2	A.F.C.	L
		CLIO EXPRESSION	2006-2007	1.6 L4	A.F.C.	L
		CLIO RL,RN,RSI,RT	1996-2001	1.4 L4	A.F.C.	L
		DUSTER	2012-2013	1,6 4 CIL	A.F.C.	L
		GRAND SCENIC	2008-2010	2.0	A.F.C.	L
		KANGOO EXPRESS , METROPOLI	2003-2007	1.6 L4	A.F.C.	L
		KANGOO SPORTWAY	2008-2010	1.6	A.F.C.	L
		KOLEOS DYNAMIQUE	2009-2010	2.5	A.F.C.	L
		LAGUNA 2	1999-2001	1.8	A.F.C.	L
		LAGUNA II	2002-2005	2.0	A.F.C.	L
		LOGAN EXPRESSION, DYNAMIQUE	2006-2009	1.6 L4	A.F.C.	L
		LOGAN FAMILIAR	2009-2010	-	A.F.C.	L
		MEGANE	2000-2009	1.4,1.6 Y 2.0	A.F.C.	L
		MEGANE II DYNAMIQUE	2006-2009	2.0 L4	A.F.C.	L
		METROPOLI	2001-2003	1.4 L4	A.F.C.	L
		R-19 ENERGY INY	1999-2001	1.4	A.F.C.	L
		R-19 Fi	1997	L4	A.F.C.	L
		R-19 INJECTION ENERGY	1998	1.4 L4	A.F.C.	L
		R-9 PERSONALITE	1996-1998	1.4 L4	A.F.C.	L
		SANDERO DINAMIC - GT-	2009>	1.6 16V	A.F.C.	L
		SANDERO STEPWAY	2010>	1.6 16V	A.F.C.	L
		SCALA	2000	1.6	A.F.C.	L
		SCENIC I	1997	1.4,1.6 Y 2.0 L4	A.F.C.	L
		SCENIC II	1999	1.4,1.6 Y 2.0 L4	A.F.C.	L
		SCENIC III	1999-2006	1.4,1.6 Y 2.0 L4	A.F.C.	L
		SIMBOL TODOS	-	1.6 L4	A.F.C.	L
		TWINGO F1	1995-1997	1.2 L4	A.F.C.	L
		TWINGO U	2006>	16 V	A.F.C.	L
COA-372	<b>DAIHATSU</b>					
		CAMPERO F-20	1978-1995	1.6	A.F.C.	L
			1978-1983	1.6	A.F.C.	L
	<b>FORD</b>					
		TAURUS LX	2002-2005	1,6 LT	A.F.C.	L
<b>VOLKSWAGEN</b>						
	DASHER,PASSAT	1974-1981	-	A.F.C.	L	
COA-3726	<b>ASIA</b>					
		COMBI 715-815 BUS	2000	-	C.PR.	P
			1995	-	C.PR.	P
	<b>DAIHATSU</b>					
		DELTA	2000-2001	V116	C.	L
	<b>HYUNDAI</b>					
	CHORUS TURBO	1998-2004	4,5	C.PR.	P	
	H-100	1996	-	C.PR.	L	

**CONVENCIONES** | TIPO ACEITE FLUJO COMPLETO = A.F.C. / COMBUSTIBLE PRIMARIO = C.PR. / COMBUSTIBLE = C  
 CLASE PESADO = P / LIVIANO = L



## BATERÍAS DE ARRANQUE SLI PARA VEHÍCULOS COMERCIALES 12 VOLTIOS

REFERENCIA	POLO (+)	DIMENSIONES (mm)				CAPACIDADES ELÉCTRICAS	
		LARGO	ANCHO	ALTO	VOLTAJE	RESERVA (min)	CCA (0°F)
NS60S 650MG	I	236	127	223	12	76	401
NS60LS 650MG	D	236	127	223	12	76	401
L1 600MG	D	207	175	190	12	80	359
421800MG	D	242	175	175	12	95	507
42800MG	I	242	175	175	12	95	507
481 1000MG	D	278	175	175	12	111	553
48 1000MG	I	278	175	175	12	111	553
86 800MG	I	230	173	200	12	95	507
78 1000MG	I	260	179	181	12	139	666
34 1150MG	I	260	173	200	12	139	666
34R 1150MG	D	260	173	200	12	139	666
27 1100MG	I	305	173	225	12	145	792
27R 1100MG	D	305	173	225	12	145	792
65 1000MG	I	286	190	192	12	127	691
31H 1300MG		329	171	238	12	166	913



REFERENCIA	POLO (+)	DIMENSIONES (mm)				CAPACIDADES ELÉCTRICAS	
		LARGO	ANCHO	ALTO	VOLTAJE	CCA (22°C)	
NS40560M	I	187	127	227	12	560	
NS40L560M	D	187	127	227	12	560	
NS40S560M	I	187	127	227	12	560	
NS40LS560M	D	187	127	227	12	560	
36600M	I	207	175	175	12	600	
361600M	D	207	175	175	12	600	
42700M	I	242	175	175	12	750	
421700M	D	242	175	175	12	750	
47R700M	I	242	175	190	12	700	
47700M	D	242	175	190	12	700	
48800M	I	278	175	175	12	800	
481800M	D	278	175	175	12	800	
35750M	D	230	173	225	12	750	
34800M	I	260	173	200	12	850	
34R800M	D	260	173	200	12	850	
34950M	I	260	173	200	12	950	
34R950M	D	260	173	200	12	950	
24800M	I	260	173	220	12	800	
24R800M	D	260	173	220	12	800	
27950M	I	305	173	225	12	950	
271000M	I	305	173	225	12	1000	
27R1000M	D	305	173	225	12	1000	
65950M	I	286	190	192	12	950	
31H1200M	I	329	171	238	12	1100	
31T1100M	I	329	171	238	12	1100	
4DLT1200M		507	220	208	12	1150	
4D1400M		507	220	235	12	1420	
8D1600M		507	270	240	12	1600	



REFERENCIA	POLO (+)	DIMENSIONES (mm)				CAPACIDADES ELÉCTRICAS	
		LARGO	ANCHO	ALTO	VOLTAJE	RESERVA (min)	CCA (22°C)
NS40540X	I	187	127	227	12	60	500
NS40L540X	D	187	127	227	12	60	500
NS40S540X	I	187	127	227	12	60	500
NS40LS540X	D	187	127	227	12	60	500
361550X	D	207	175	175	12	60	550
42670X	I	242	175	175	12	73	600
421670X	D	242	175	175	12	73	600
48820X	I	278	175	175	12	90	750
481820X	D	278	175	175	12	90	750
34850X	I	260	173	200	12	100	700
34R850X	D	260	173	200	12	100	700
27950X	I	305	173	225	12	135	850
27R950X	D	305	173	225	12	135	850
31H1150X	I	329	171	238	12	150	950
31T1100X	I	329	171	238	12	175	1030
4D1350X		507	220	235	12	260	1350
8D1500X		507	270	240	12	305	1500



Vehículos Colombia - Filtros de Aire - Filtros de Aceite - Pastillas de Frenos - Bloques de Frenos - Baterías - Llantas

Baterías automotrices



www.coexito.com.co